

# LAMPE DE SÉCURITÉ DEL EXTÉRIEUR

## INFORMATION IMPORTANTE

Cette lampe de sécurité extérieure à DEL ne peut être utilisée avec des gradateurs ou des minuteries, et doit être utilisée seulement sur des circuits contrôlés par un seul interrupteur.

Ce luminaire est conçu pour être utilisé à l'extérieur seulement. L'appareil doit être monté sur un mur ou un avant-toit sur une boîte de jonction ronde de 4".

Si la boîte de jonction est montée en surface et exposée, elle doit être approuvée pour les emplacements humides/extérieurs.

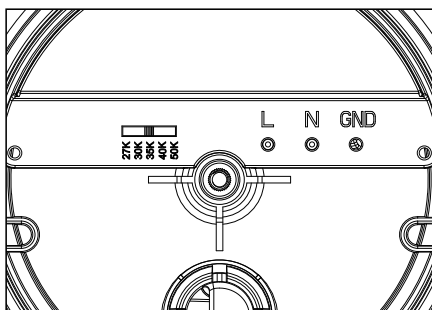
## AVERTISSEMENT

Utiliser seulement avec du fil de cuivre.  
Installer conformément aux codes de l'électricité en vigueur.

## SÉLECTION DES TEMPÉRATURES DE COULEUR

Situé à l'arrière du luminaire, choisissez votre couleur de lumière préférée en faisant glisser l'interrupteur sur l'un des 5 choix:

**27K** = Blanc chaud                      **40K** = Blanc froid  
**30K** = Blanc brillant                   **50K** = Lumière du jour  
**35K** = Blanc neutre



**Note:** À tout moment, vous pouvez changer la couleur de la lumière en retirant le luminaire de la boîte de jonction et en faisant glisser l'interrupteur vers une couleur de lumière différente.

## LOCALISATION DU LUMINAIRE

Le contrôle de la lumière est affecté par la luminosité, la température et les objets en mouvement.

N'installez PAS le détecteur à proximité d'autres sources de lumière, car cela pourrait affecter la détection du capteur de lumière.

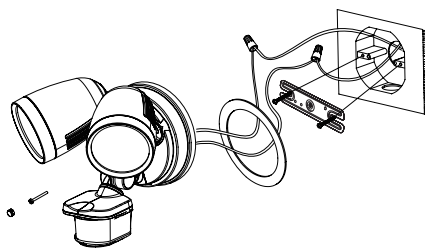
Lors de l'installation, veillez à ce que le capteur ne soit pas placé trop près des arbres.  
Le mouvement des branches dans le vent peut déclencher le détecteur de mouvement.

Le capteur ne peut pas détecter la lumière infrarouge à travers le verre.

Le capteur est très sensible aux mouvements latéraux, avec une distance de détection maximale de 15 mètres.

## INSTRUCTIONS D'INSTALLATION

Avant d'entreprendre des travaux sur le circuit, coupez le courant en mettant le disjoncteur sur « OFF » ou en retirant le fusible.



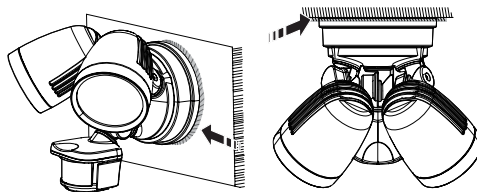
**Hauteur d'installation recommandée:**  
**1,98 m (6½ pi.) to 3,05 m (10 pi.)**

- 1 Monter la plaque transversale (**DD**) sur la boîte de jonction à l'aide des 2 vis de montage fournies (**FF**).
- 2 Brancher le fil de mise à la terre VERT du luminaire au fil de mise à la terre en cuivre VERT ou DÉNUDÉ ou à la vis de mise à la terre de la boîte de jonction à l'aide du serre-fil fourni (**EE**).
- 3 Brancher le fil BLANC du luminaire au fil BLANC de la boîte de jonction à l'aide du serre-fil fourni (**EE**).
- 4 Brancher le fil NOIR du luminaire au fil NOIR de la boîte de jonction à l'aide du serre-fil fourni (**EE**).
- 5 Replacer soigneusement tous les fils dans la boîte de jonction.
- 6 Positionner la lumière avec le joint (**CC**) fourni sur la plaque transversale (**DD**) et fixez-le au trou central de la plaque transversale à l'aide de la vis en acier inoxydable (**BB**) pour maintenir la lumière en place. Insérer le cache-vis en plastique (**AA**) dans le trou de la vis.
- 7 Remettre le circuit sous tension au panneau et s'assurer que l'interrupteur est en position de marche « ON ».

## RÉGLAGE DES TÊTES D'ÉCLAIRAGE

Assurez-vous que le capteur de lumière n'est pas à l'envers.

Les têtes d'éclairage peuvent être réglées en les tournant dans la position souhaitée. Vous pouvez également régler les têtes d'éclairage vers le haut ou vers le bas.



**Note:** Orientez les têtes à DEL à au moins 20° vers le bas pour éviter le risque d'accumulation d'eau à l'intérieur de la lentille.

**Décidez si vous souhaitez que votre lampe de sécurité à DEL fonctionne comme DÉTECTEUR DE MOUVEMENT ou comme DÉTECTEUR DE CRÉPUSCULE, puis suivez les instructions appropriées ci-dessous.**

## CHOIX ET RÉGLAGE DU MODE DÉTECTEUR DE MOUVEMENT

### OPTION A

Si aucun mouvement n'est détecté la nuit, la lumière s'éteint.

Lorsqu'un mouvement est détecté dans la plage prédéfinie, la lumière s'allume à 100 %.

Régler « **MODE** » à « **OFF** » (**ARRÊT**).

Régler « **SENS** » pour ajuster la distance de détection du mouvement.

**MIN** = 20% (3M) à **MAX** = 100% (15M).

Régler « **TIME** » de l'extinction des lumières après l'arrêt du mouvement.

Ajuster l'heure entre:

**15** = 15 secondes (TEMPS MINIMUM).

**20MIN** = 20 minutes (TEMPS MAXIMUM).

### OPTION B

Si aucun mouvement n'est détecté pendant la nuit, la lumière conserve une luminosité de 30 %.

Lorsqu'un mouvement est détecté dans la plage prédéfinie, la lumière s'allume à 100 %.

Régler **MODE** à « **AUTO** ».

Régler « **SENS** » pour ajuster la distance de détection du mouvement.

**MIN** = 20% (3M) à **MAX** = 100% (15M).

Régler « **TIME** » de l'extinction des lumières après l'arrêt du mouvement.

**TEST** = 15 SECONDES (TEMPS MINIMUM).

**20MIN** = 20 MINUTES (TEMPS MAXIMUM).

### OPTION C – APPLICATION SPÉCIALE

La lumière fonctionne exactement comme l'OPTION A (ci-dessus), mais elle reste allumée pendant une période de 3 heures au choix.

« **MODE** » doit être réglée sur « 3h » au début de la période de 3 heures souhaitée.

Régler « **SENS** » pour ajuster la distance de détection du mouvement.

**MIN** = 20% (3M) à **MAX** = 100% (15M).

Régler « **TIME** » de l'extinction des lumières après l'arrêt du mouvement.

**TEST** = 15 SECONDES (TEMPS MINIMUM).

**20MIN** = 20 MINUTES (TEMPS MAXIMUM).

Après la période de 3 heures, la lumière repasse en mode de détection de mouvement.

La lumière fonctionnera ainsi tous les jours.

## CHOIX ET RÉGLAGE DU MODE « CRÉPUSCULE À L'AUBE »

Le mode « crépuscule à l'aube » activera automatiquement les lumières dès que la lumière ambiante (lumière du jour) tombe en dessous d'un certain niveau (au crépuscule).

Les lumières restent allumées durant toute la nuit et s'éteignent automatiquement à l'aube.

Régler le « **MODE** » à « **PC** ».

Les cadrants « **SENS** » et « **TIME** » – aucun réglage n'est nécessaire pour ce mode.

## COMMANDE MANUELLE

Pour neutraliser la fonction du DÉTECTEUR DE MOUVEMENT de manière à ce que la lumière soit toujours allumée, basculer rapidement l'interrupteur sur « OFF » (Arrêt) puis sur « ON » (Marche) dans un délai de 1 à 3 secondes.

Pour revenir au mode automatique DÉTECTEUR DE MOUVEMENT:

Mettre l'interrupteur sur « OFF » (Arrêt).

Attendre 20 secondes.

Mettre l'interrupteur sur « ON » (Marche).

Le voyant passera par un cycle de réchauffement avant de repasser en mode détecteur de mouvement.

## TEST DE DÉTECTION DE MOUVEMENT

Permet de tester le positionnement du détecteur de mouvement de la lampe, de jour comme de nuit.

Une fois que le détecteur de mouvement est dans la position souhaitée, placez le sélecteur « **TIME** » sur « **TEST** ».

Essayez de déclencher la lumière en vous déplaçant dans la zone de détection prévue.

Si la lumière s'allume (pendant environ 3 secondes), le détecteur de mouvement est correctement positionné.

## ENTRETIEN ET MAINTENANCE

Pour nettoyer la surface de l'appareil, utilisez de l'eau et du savon doux.

Ne pas utiliser de tampons à récurer, de poudres, de laine d'acier ou d'autres matériaux abrasifs.

Ne pas immerger dans l'eau.

## GARANTIE LIMITÉE DE 5 ANS

PowerSource garantit que ce produit est exempt de tout défaut de matériau et de fabrication pendant une période de cinq ans à compter de la date d'achat. Les obligations de garantie se limitent au remplacement du produit. Le client doit fournir une copie de la preuve d'achat originale. Nous ne sommes pas responsables de toute autre perte ou dommage pouvant résulter de l'utilisation ou de l'installation de ce produit. La garantie est annulée si les dommages sont dus à une mauvaise utilisation ou à un abus.