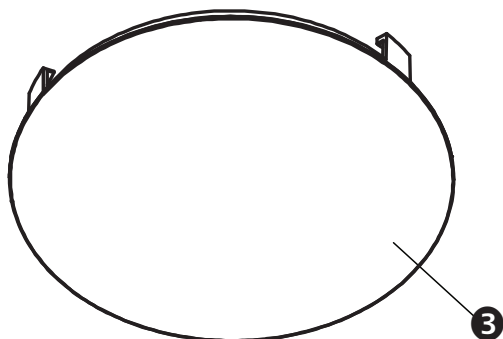
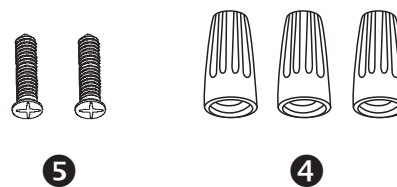
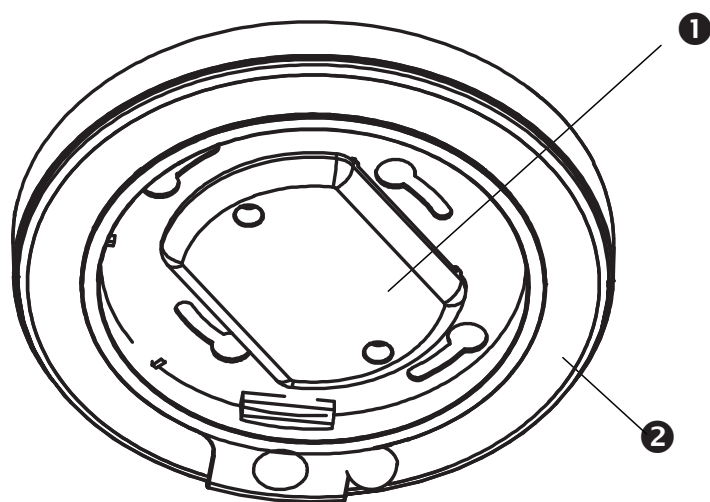


LED FLUSH MOUNT FIXTURE INSTALLATION INSTALLATION DU LUMINAIRE PLAFONNIER DEL

Important: Read all instructions in order to ensure safety and proper installation.
Lisez toutes les instructions afin d'assurer une installation sécuritaire.



PARTS LIST | LISTE DES PIÈCES

- ❶ Integrated LED | DEL intégré
- ❷ Plastic housing | Boîtier plastique
- ❸ Removable diffuser | Diffuseur amovible
- ❹ Wire nuts | Connecteurs des fils
- ❺ Screws | Vis

BEFORE INSTALLATION

- Read these instructions carefully before attempting to install this product.
- Disconnect electrical power before installing or servicing any part of this fixture.
- To keep the finish of this product, wipe with soft cloth periodically.
- Do not use harsh chemical solvents as it may discolour or damage the finish or lens.

AVANT D'INSTALLER

- Lisez attentivement toutes les instructions avant d'installer ce produit.
- Coupez le courant avant l'installation ou l'entretien de ce produit.
- Pour préserver le fini de ce produit, essuyez le luminaire périodiquement avec un linge doux.
- N'utilisez pas de solvants chimiques puisqu'ils peuvent décolorer ou endommager le fini ou la lentille.

INSTALLATION GUIDE

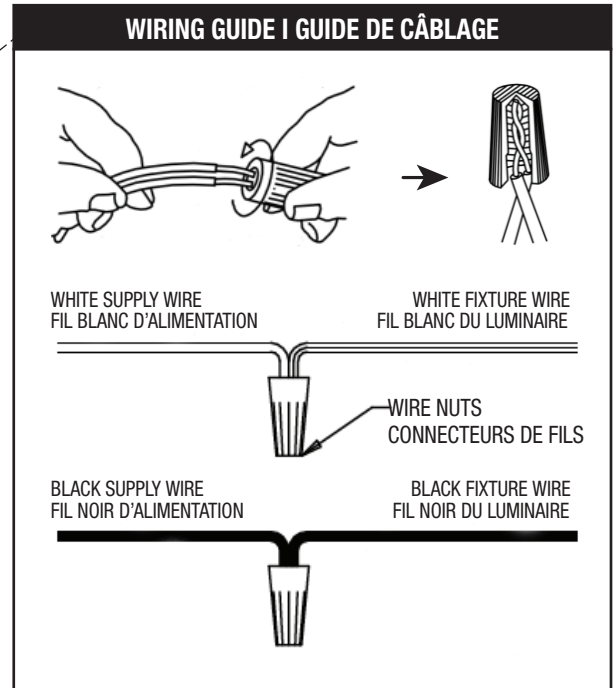
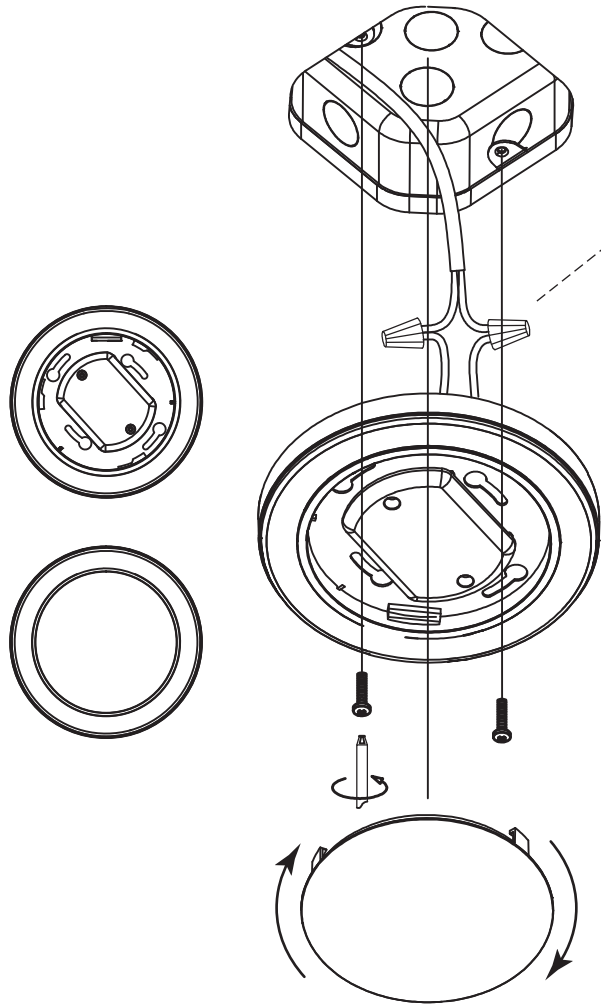
⚠ WARNING

Risk of electric shock. Turn OFF power before installation or removal.

GUIDE D'INSTALLATION

⚠ MISE EN GARDE

Risque d'électrocution. Mettez l'interrupteur hors tension avant de remplacer ou d'installer.



Install the fixture to the grounded junction box using the 2 screws provided. ⑤
Installez le luminaire sur la boîte de jonction mise à la terre à l'aide des 2 vis fournies. ⑤

Limited Warranty

The warranty applies to the product from the original date of purchase for five (5) years against manufacturing defects. The owner must provide a copy of the original proof of purchase. The manufacturer's obligation under this warranty is limited to repairing or replacing the component. It is not related in any way to the cost of the connection, the installation of the replacement parts or cost of transport.

Important Safety Information

Before installing your light fixture, thoroughly review enclosed installation manual. Check all connections to be sure they are tight and correct. This fixture is not serviceable. Any attempt to disassemble this fixture may cause damage to the product and will void warranty.

This product must be installed in accordance with the applicable installation code by a person familiar with the construction and operation of the product and the hazards involved. If you are unsure about the wiring, installation, or maintenance of this fixture, consult a qualified electrician or local electrical inspector, and check your local electrical code.

WARNING: Risk of electrical shock. Turn off the main power at fuse or circuit breaker before wiring the fixture to the power supply.

CAUTION: Risk of injury. Some parts of this fixture may have sharp edges. To prevent cuts and scrapes, wear gloves when handling the parts. Account for small parts and destroy packing material, as these may be hazardous to children.

CAUTION: Risk of fire. Use only on 120 volt 60Hz circuits. Suitable for damp locations.

This is a dimmable lamp and should be used with dimmer switches intended for LED fixtures or any standard on/off switch.

Garantie limitée

Cette garantie limitée s'applique pour une période de cinq (5) ans suivant la date d'achat par l'acheteur original contre tout défaut de fabrication. Une copie de la facture originale sera exigée. L'obligation du fabricant se limite à la réparation ou au remplacement de l'unité. Cette garantie ne s'applique pas aux frais d'installation ni aux frais de transport.

Informations de sécurité importantes

Avant d'installer ce produit, lisez attentivement le manuel d'installation ci-joint. Vérifiez que toutes les connexions sont correctes et sécurisées. Ce luminaire ne peut pas être réparé. N'essayez pas de le démonter, car cela peut endommager le luminaire et la garantie ne sera plus valide.

Ce produit doit être installé conformément aux normes d'installation en vigueur par une personne qui connaît bien le produit et son fonctionnement ainsi que les risques inhérents. Si vous avez des doutes quant au câblage, à l'installation ou à l'entretien de ce luminaire, consultez un électricien qualifié ou un inspecteur en électricité et vérifiez la conformité au code de l'électricité local.

AVERTISSEMENT: Risque de choc électrique. Coupez le courant au niveau du fusible ou du disjoncteur avant de connecter le luminaire à l'alimentation électrique.

ATTENTION: Risque de blessure. Certaines composantes peuvent avoir des bords coupants. Pour éviter toute blessure, portez des gants lors de la manipulation des composantes. Faites attention aux petites pièces et jetez tous les matériaux d'emballage, puisqu'ils peuvent être dangereux pour les enfants.

ATTENTION: Risque d'incendie. Pour une utilisation sur les circuits 120 V, 60 Hz uniquement. Convient aux endroits humides.

Cette lampe DEL à intensité réglable doit être utilisée avec un gradateur compatible pour une lampe DEL ou avec un interrupteur marche-arrêt standard.