

INSTRUCTIONS D'INSTALLATION

Options Thermostats en trousse

IMPORTANT

Pour les appareils à 347V,
le thermostat doit être installé en usine seulement.

ATTENTION

Le thermostat ne doit pas être considéré comme un dispositif infaillible dans les cas où le maintien d'une température est jugé critique. Exemples : Entreposage de matières dangereuses, salle de serveurs informatiques, etc. Dans ces cas particuliers, il est impératif d'ajouter un système de surveillance afin d'éviter les conséquences d'une défaillance du thermostat.

INSTALLATION :

- 1- Enlever le couvercle frontal.
- 2- Visser le thermostat au support inclus dans la trousse.
- 3- Brancher le thermostat à l'appareil selon le diagramme de câblage (Fig. 1a ou 1b) et du dessin (Fig. 2a ou 2b).
- 4- Faire les branchements électriques de l'appareil à l'alimentation selon les codes local et national en vigueur. Se référer au diagramme de câblage (Fig. 1a ou 1b).
- 5- Visser le support du thermostat à la partie inférieure de la boîte de jonction avec les vis fournies.
- 6- Remplacer le couvercle frontal avant de tester l'appareil.

AJUSTEMENT DU THERMOSTAT INTÉGRÉ :

Thermostat avec bouton de contrôle :

L'ajustement se fait à l'aide du bouton fourni.

Thermostat anti-vandale :

L'ajustement se fait par le trou dans le couvercle frontal à l'aide d'un tournevis plat.

Pour l'ajuster à la température désirée vous devez :

- Ajuster le thermostat au maximum, tourner dans le sens horaire (clockwise).
- Laisser fonctionner l'appareil jusqu'à ce que la température désirée soit atteinte. A ce moment, tourner la tige du thermostat dans le sens antihoraire jusqu'à ce que vous entendiez un dé clic. L'ajustement est complété.
- Le thermostat gardera cette température de pièce.

**CE GUIDE DOIT ÊTRE CONSERVÉ
POUR L'UTILISATEUR
INS29-200301-09**

Fig 1a : Version canadienne

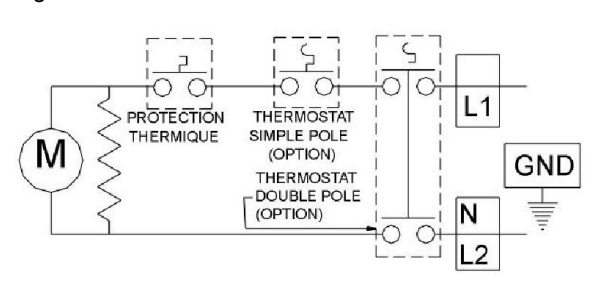


Fig 1b : Version américaine

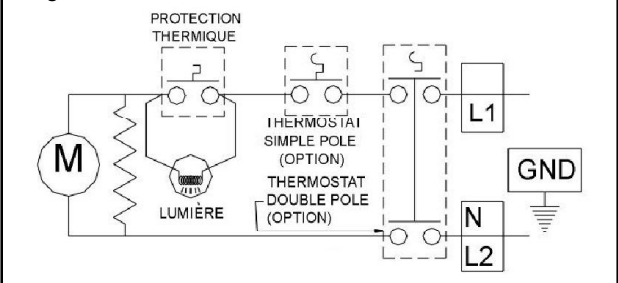


Fig. 2a : Dessin du thermostat unipolaire

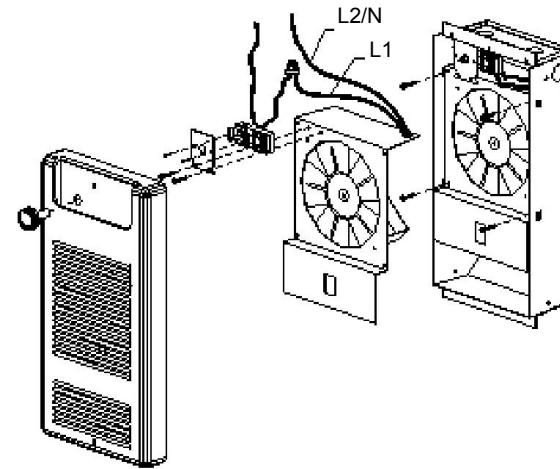
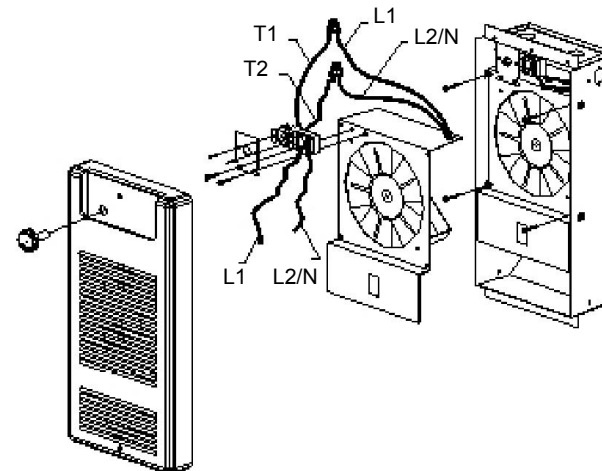


Fig. 2b : Dessin du thermostat bipolaire



INSTALLATION INSTRUCTIONS

Options Kit of thermostats

IMPORTANT

For units at 347V,
the thermostat must be factory installed only.

CAUTION

The thermostat should not be considered an infallible device in cases where maintaining a temperature is considered critical. Examples: Hazardous material storage, computer server room, etc. In these particular cases, it is imperative to add a monitoring system to avoid the consequences of a thermostat failure.

INSTALLATION:

- 1- Remove front cover.
- 2- Screw the thermostat to the bracket included in the kit.
- 3- Connect the thermostat to the unit according to the wiring diagram (Fig. 1a or 1b) and the drawing (Fig. 2a or 2b).
- 4- Make the electrical connections of the unit according to local and national codes in force. Refer to the wiring diagram (Fig. 1a or 1b).
- 5- Screw the bracket of the thermostat to the lower section of the junction box with the screws supplied.
- 6- Replace front cover of heater before testing the heater.

BUILT-IN THERMOSTAT SETTING:

Thermostat with control knob:

The setting can be done with the knob supplied.

Thermostat tamperproof:

The setting can be done through the hole in the front cover with a small slotted screwdriver.

To set the thermostat at the desired temperature:

- Set thermostat at maximum temperature (turn clockwise).
- When the desired temperature is reached, turn the thermostat counter-clockwise slowly until you hear a click.
- The thermostat will keep this room temperature.

KEEP THESE INSTRUCTIONS FOR THE USER
INS29-200301-09

Fig 1a: Canadian version

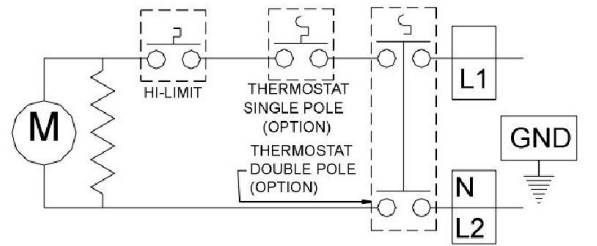


Fig 1b: American version

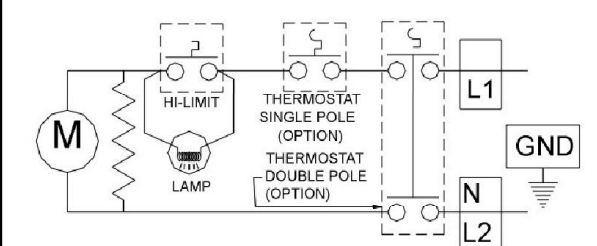


Fig. 2a: Single-pole thermostat drawing

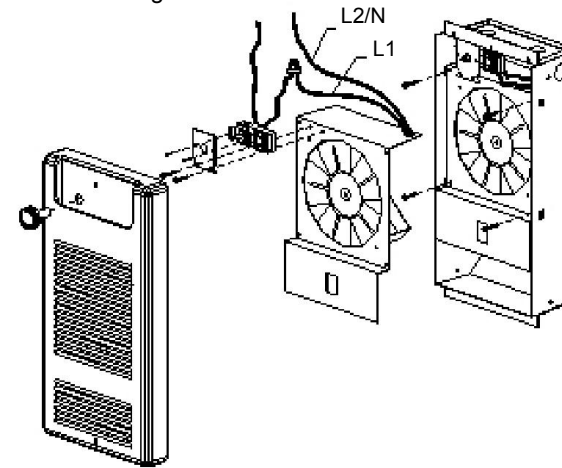


Fig 2b: Double-pole thermostat drawing

