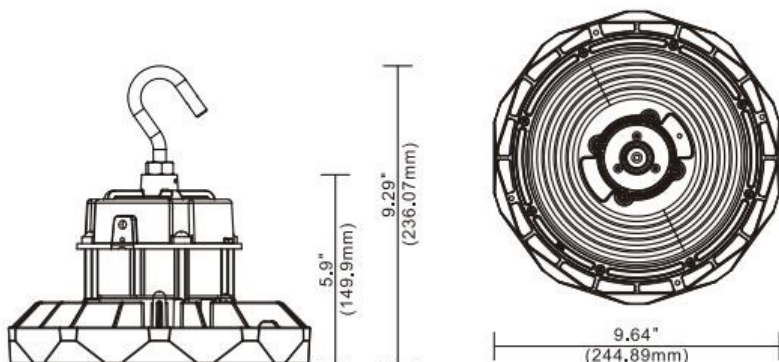


LUMINAIRE DEL ROND POUR HAUT PLAFOND

AVEC WATTAGES ET COULEURS SÉLECTIONNABLES



DIMENSIONS



LES AVANTAGES

WATTAGES SÉLECTIONNABLES

COULEURS SÉLECTIONNABLES

CROCHET "J"

FILS DE SÉCURITÉ DE 30.5 CM AVEC PINCE

CORDON DE 3M

PROTECTION DE SURTENSION DE 6KV

SPÉCIFICATIONS

MODELÈ	80072
LUMENS	14645 - 17515 - 21355
WATTAGES	100W - 125W - 150W
TEMP. DE COULEURS	3000K - 4000K - 5000K
DIMMABLE	1-10V
TENSION	120V - 347V
CORDON	3m (10pi)
POIDS	2.67kg avec cordon
DURÉE DE VIE	50,000 hrs
TEMP. DE FONCTION	-40° C
GARANTIE	5 ans

MATÉRIAUX ET DIMENSIONS

ALUMINIUM MOULÉ SOUS PRESSION ROBUSTE DE QUALITÉ SUPÉRIEURE
244.89mm L x 149.9mm H (236.07mm H avec crochet)

CLASSEMENTS



NUMÉRO DE DOSSIER D'APPROBATION

Dossier d'approbation cUL #E498146